



VULPES GOODS®

KIDS

PUPPY NIGHT LIGHT

**MANUAL • HANDBUCH •
HANDLEIDING • MANUEL**

WWW.VULPESGOODS.COM

ENGLISH **3**

The device	4
User Guide	6
Characteristics and Application	7
Product parameters	8

DEUTSCH **9**

Das Gerät	10
Benutzerhandbuc	12
Eigenschaften und Anwendung	13
Produkt parameter	14

NEDERLANDS **15**

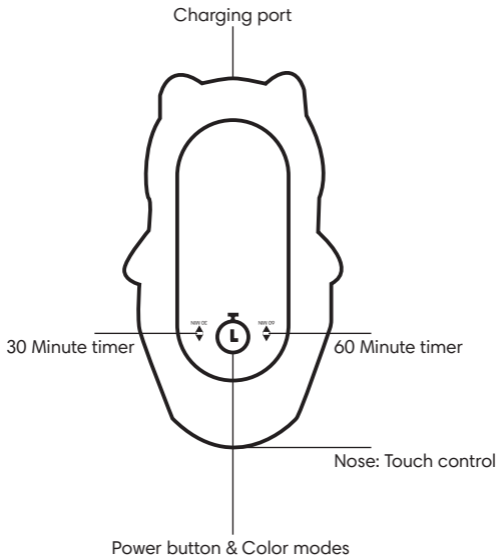
Het apparaat	16
Gebruiksaanwijzing	18
Kenmerken en Toepassingen	19
Product Parameters	20

FRANCAIS **21**

Le dispositif	22
Manuel de l'utilisateur	24
Caractéristiques et applications	25
Paramètres du produit	26

ENGLISH

THE DEVICE



Charging port

Charge the puppy with the included charging cable. While charging, a white indicator light will flash. Once the puppy is fully charged, the white indicator light will be on constantly. white comes on, the timer will start running.

60 min timer

Press the button to set the 60 minute timer. Once the 60 minute indicator light turns white, the timer begins to run.

Nose Touch control

ControlTapping the puppy's nose activates the night light. To dim the light, hold your finger on the puppy's nose. The light dims gradually. This only works in white light mode.

Power button & Color modes.

Press the button to activate the night light. To turn on the RGB light mode, press and hold the button for 3 seconds. To change the color, tap the tail. After 8x press, the night light will turn off.

30 min timer

Press the button to set the 30-minute timer. Once the indicator light turns white turns on at 30 minutes, the timer is running.

USER GUIDE

1. Hold the mode button for 5 seconds when the light is turned off. After 5 seconds, the product will turn on.
2. When you want to turn off the light, switch to the white light and press the nose once so the light will turn off. Hold the mode button 5 seconds and the light will flash, your puppy is now turned off.
3. Hold the mode button for 2 seconds to switch between warm light mode and RGB light mode.
4. Press the mode button once to turn on the 30 minute timer. Press the mode button twice to turn on the 60 minute timer. Press the mode button three times to turn off the timers.
5. RGB mode: Gently press the nose to change the color of the puppy. In Warm White mode: Gently press and hold the nose to change the brightness.
6. Only use the original USB cable and Charging-base.

CHARACTERISTICS AND APPLICATION

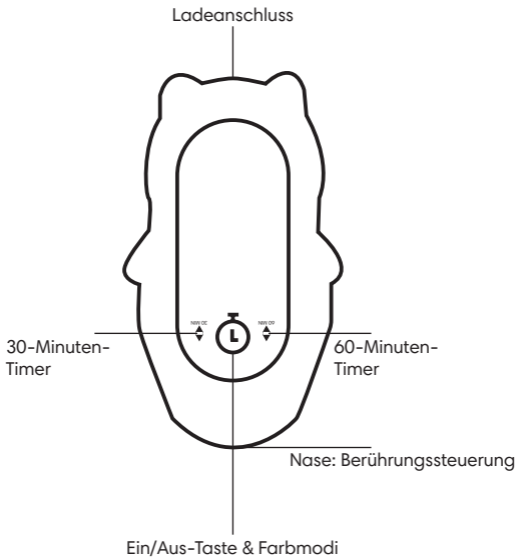
- The light is not waterproof. Do not submerge in water or place the light outdoors.
- Charge the light 3 hours before the first usage.
- Use a dry cloth to clean the light. Do not use any water or soap.
- Use the original provided charging cable. Using any other cable might cause issues.
- Do not pull any parts from the puppy. The parts are very tiny and need to be treated with care.
- Do not use the light for children under 3 years.
- When an issues is happening, contact us directly!
Do not modify the product on your own.

PRODUCT PARAMETERS

Product name:	Puppy Nightlight
Type:	VG-L-05
Voltage:	DC5V
Rated current:	240mA
Battery capacity:	1200mAh
Rated power:	1.5W
Size:	160x90x76 mm
Material:	ABS+PC+ Silicone
Weight:	175Gram

DEUTSCH

DAS GERÄT



Ladeanschluss

Laden Sie den Welpen mit dem mitgelieferten Ladekabel auf. Während des Ladevorgangs blinkt eine weiße Kontrollleuchte. Sobald der Welpen vollständig aufgeladen ist, leuchtet die weiße Anzeige konstant. Wenn die weiße Anzeige aufleuchtet, beginnt der Timer zu laufen.

60-Minuten-Timer

Drücken Sie die Taste, um den 60-Minuten-Timer einzustellen. Sobald die 60-Minuten-Kontrollleuchte weiß aufleuchtet, beginnt der Timer zu laufen.

Nase: Berührungssteuerung

Wenn Sie auf die Nase des Welpen tippen, wird das Nachtlicht aktiviert. Um das Licht zu dimmen, halten Sie Ihren Finger auf die Nase des Welpen. Das Licht dimmt schrittweise. Dies funktioniert nur im Weißlichtmodus.

Ein/Aus-Taste & Farbmodi

Drücken Sie die Taste, um das Nachtlicht zu aktivieren. Um den RGB-Lichtmodus einzuschalten, halten Sie die Taste 3 Sekunden lang gedrückt. Um die Farbe zu ändern, tippen Sie auf den Schwanz. Nach 8x Drücken schaltet sich das Nachtlicht aus.

30-Minuten-Timer

Drücken Sie die Taste, um den 30-Minuten-Timer einzustellen. Sobald die Kontrollleuchte nach 30 Minuten weiß leuchtet, läuft der Timer ab.

BENUTZERHANDBUC

1. Halten Sie die Modus-Taste für 5 Sekunden, wenn das Licht ausgeschaltet ist. Nach 5 Sekunden schaltet sich das Produkt ein.
2. Wenn Sie das Licht ausschalten möchten, wechseln Sie zum weißen Licht und drücken Sie die Nase einmal, damit das Licht ausgeschaltet wird. Halten Sie die Modustaste 5 Sekunden lang gedrückt und das Licht blinkt. Ihr Puppy ist jetzt ausgeschaltet.
3. Halten Sie die Modustaste 2 Sekunden lang gedrückt, um zwischen dem Warmlichtmodus und dem RGB-Lichtmodus zu wechseln.
4. Drücken Sie die Modustaste einmal, um den 30-Minuten-Timer einzuschalten. Drücken Sie die Modustaste zweimal, um den 60-Minuten-Timer einzuschalten und drücken Sie die Modustaste dreimal, um die Timer auszuschalten.
5. RGB-Modus: Drücken Sie sanft auf die Nase, um die Farbe des Welpen zu ändern. Im Warmweiß-Modus: Halten Sie die Nase leicht gedrückt, um die Helligkeit zu ändern.
6. Verwenden Sie nur das Original-USB-Kabel und Lade-Basis.

EIGENSCHAFTEN UND ANWENDUNG

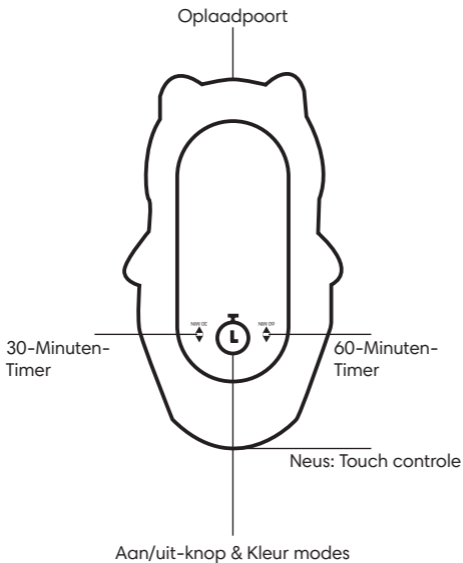
- Die Leuchte ist nicht wasserdicht. Tauchen Sie die Leuchte nicht in Wasser ein und stellen Sie sie nicht im Freien auf.
- Laden Sie die Leuchte 3 Stunden vor dem ersten Gebrauch auf.
- Verwenden Sie ein trockenes Tuch, um die Leuchte zu reinigen. Verwenden Sie kein Wasser oder Seife.
- Verwenden Sie das mitgelieferte Originalladekabel. Die Verwendung eines anderen Kabels kann zu Problemen führen.
- Ziehen Sie keine Teile vom Welpen ab. Die Teile sind sehr klein und müssen mit Sorgfalt behandelt werden.
- Verwenden Sie das Licht nicht für Kinder unter 3 Jahren.
- Wenn ein Problem auftritt, kontaktieren Sie uns direkt!
- Verändern Sie das Produkt nicht auf eigene Faust.

PRODUKT PARAMETER

Produktname:	Puppy Nightlight
Typ:	VG-L-05
Spannung:	DC5V
Nennstrom:	240mA
Batteriekapazität:	1200mAh
Nennleistung:	1.5W
Größe:	160x90x76 mm
Material:	ABS+PC+Silikon
Gewicht:	175Gramm

NEDERLANDS

HET APPARAAT



Oplaadpoort

Laad de puppy op met de meegeleverde oplaadkabel. Tijdens het opladen zal er een wit indicatie licht knipperen. Zodra de puppy volledig is opgeladen, zal het witte indicatie constant branden. wit gaat branden, begint de timer te lopen.

60 min timer

Druk op de knop om de 60 minuten timer in te stellen. Zodra het indicatielampje bij 60 minuten wit gaat branden, begint de timer te lopen.

Neus Touch Control

Door op de neus van de puppy te tikken, activeer je het nachtlampje. Om het licht te dimmen, houd je je vinger op de neus van de puppy. Het licht dimt geleidelijk. Dit werkt alleen in de wit-lichtstand.

Aan/uit-knop & Kleur modes

Druk op de knop om het nachtlampje te activeren. Om de RGB-lichtstand in te schakelen, houd je de knop 3 seconden ingedrukt. Om de kleur te wisselen, tik je op de staart. Na 8x drukken zal het nachtlucht uitschakelen.

30 min timer

Druk op de knop om de 30 minuten timer in te stellen. Zodra het indicatielampje wit gaat branden bij 30 minuten loopt de timer.

GEBRUIKSAANWIJZING

1. Houd de modusknop 5 seconden ingedrukt wanneer het licht is uitgeschakeld. Na 5 seconden gaat het product aan.
2. Als u het licht wilt uitschakelen, schakelt u over naar het witte licht en drukt u eenmaal op de neus om het licht uit te schakelen. Houd de modusknop 5 seconden ingedrukt en het licht knippert. De puppy is nu uitgeschakeld.
3. Houd de modusknop 2 seconden ingedrukt om te schakelen tussen de warmlichtmodus en de RGB-lichtmodus.
4. Druk eenmaal op de modusknop om de 30-minutentimer in te schakelen. Druk tweemaal op de modusknop om de 60-minutentimer in te schakelen. Druk driemaal om geen timer in te stellen.
5. RGB-modus: Druk zachtjes op de neus om de kleur van de puppy te veranderen. In de modus Warm wit: Houd de neus zachtjes ingedrukt om de helderheid te veranderen.
6. Gebruik alleen de originele USB-kabel en oplaadbasis.

KENMERKEN EN TOEPASSING

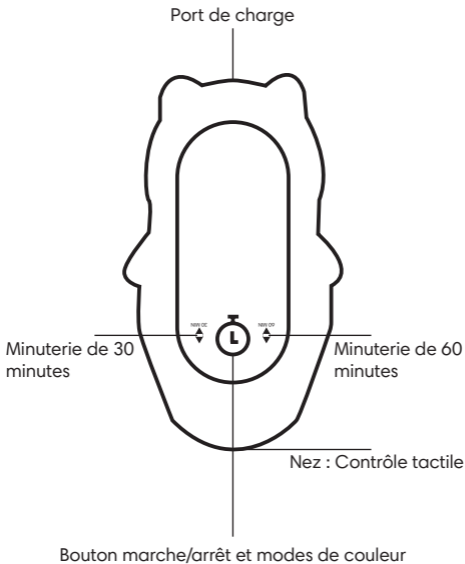
- De lamp is niet waterdicht. Dompel de lamp niet onder in water en plaats hem niet buitenshuis.
- Laad de lamp 3 uur op voor het eerste gebruik.
- Gebruik een droge doek om de lamp schoon te maken. Gebruik geen zeep of water.
- Gebruik de originele meegeleverde oplaadkabel. Het gebruik van een andere kabel kan tot defecten leiden.
- Trek geen onderdelen van de pup. De onderdelen zijn erg klein en moeten voorzichtig worden behandeld.
- Gebruik de lamp niet voor kinderen jonger dan 3 jaar.
- Neem bij problemen direct contact met ons op!
- Pas het product niet zelf aan als er zich een defect voordoet.

PRODUCT PARAMETERS

Productnaam:	Puppy Nightlight
Type:	VG-L-05
Nominale spanning:	DC5V
Nominale stroom:	240mA
Batterijcapaciteit:	1200mAh
Nominaal vermogen:	1.5W
Afmeting:	160x90x76 mm
Materiaal:	ABS+PC+Silikon
Gewicht:	175Gramm

FRANCAIS

LE DISPOSITIF



Port de charge

Chargez le chiot à l'aide du câble de chargement fourni. Pendant la charge, un voyant blanc clignote. Une fois que le chiot est complètement chargé, le voyant blanc s'allume en permanence. Lorsque le voyant blanc s'allume, la minuterie commence à fonctionner.

Minuterie de 60 minutes

Appuyez sur le bouton pour régler la minuterie de 60 minutes. Une fois que le voyant lumineux de 60 minutes devient blanc, la minuterie commence à fonctionner.

Nez : Contrôle tactile

En tapotant sur le nez du chiot, vous activez la veilleuse. Pour atténuer la lumière, maintenez votre doigt sur le nez du chiot. La lumière diminue progressivement. Cela ne fonctionne qu'en mode lumière blanche.

Bouton marche/arrêt et modes de couleur

Appuyez sur le bouton pour activer la veilleuse. Pour activer le mode d'éclairage RVB, appuyez sur le bouton et maintenez-le enfoncé pendant 3 secondes. Pour changer de couleur, appuyez sur la queue. Après 8 pressions, la veilleuse s'éteint.

Minuterie de 30 minutes

Appuyez sur le bouton pour régler la minuterie de 30 minutes. Une fois que le voyant devient blanc au bout de 30 minutes, la minuterie est activée.

MANUEL DE L'UTILISATEUR

1. Appuyez sur le bouton de mode et maintenez-le enfoncé pendant 5 secondes lorsque la lumière est éteinte. Au bout de 5 secondes, le produit s'allume.
2. Pour éteindre la lumière, passez à la lumière blanche et appuyez une fois sur le nez pour éteindre la lumière. Appuyez sur le bouton de mode et maintenez-le enfoncé pendant 5 secondes et la lumière clignote. Le chiot est maintenant éteint.
3. Appuyez sur le bouton de mode et maintenez-le enfoncé pendant 2 secondes pour passer du mode lumière chaude au mode lumière RVB.
4. Appuyez une fois sur le bouton de mode pour activer la minuterie de 30 minutes. Appuyez deux fois sur le bouton mode pour activer la minuterie de 60 minutes. Appuyez trois fois sur la touche pour ne pas régler de minuterie.
5. En mode RVB : appuyez doucement sur le nez pour changer la couleur du chiot. En mode blanc chaud : appuyez doucement sur le nez et maintenez-le enfoncé pour modifier la luminosité.
6. Utilisez uniquement le câble USB et la base de chargement d'origine.

CARACTÉRISTIQUES ET APPLICATION

- La lampe n'est pas étanche. Ne l'immergez pas dans l'eau et ne la placez pas à l'extérieur.
- Chargez la lampe pendant 3 heures avant la première utilisation.
- Utilisez un chiffon sec pour nettoyer la lampe. N'utilisez pas d'eau ou de savon.
- Utilisez le câble de chargement original fourni. L'utilisation d'un autre câble peut entraîner un dysfonctionnement.
- Ne tirez pas sur les pièces du chiot. Les pièces sont très petites et doivent être manipulées avec précaution.
- N'utilisez pas la lampe pour des enfants de moins de 3 ans.
- En cas de problème, contactez-nous immédiatement !
- Ne modifiez pas vous-même le produit en cas de défaut.

PARAMÈTRES DU PRODUIT

Nom du produit:	Puppy Nightlight
Type:	VG-L-05
Tension nominale:	DC5V
Courant nominal:	240mA
Capacité de la batterie:	1200mAh
Puissance nominale:	1.5WA
Taille:	160x90x76mm
Matériau:	ABS+PC+Silikon
Poids:	175Gramm